

МІНІСТЕРСТВО ОСВІТИ І НАУКИ УКРАЇНИ
Національний авіаційний університет



Освітньо-професійна програма

«Правознавство»

(найменування освітньо-професійної програми)

Першого (бакалаврського) рівня вищої освіти

за спеціальністю 081 Право

(шифр та найменування спеціальності)

галузі знань 08 Право

(шифр та найменування галузі знань)

СМЯ НАУ ОПП 13.01.05 – 04 – 2022

Освітньо-професійна програма

Затверджено Вченою радою Університету

Протокол № 13/2022 від 21.09.2022 рр.


Вводиться в дію наказом ректора

Ректор

Максим ЛУЦЬКИЙ

Наказ № 318/2022 від 28.10.2022 рр.

КИЇВ

	<p>ОСВІТНЬО-ПРОФЕСІЙНА ПРОГРАМА</p> <p><u>Правознавство</u></p> <p>Спеціальність <u>081 Право</u></p> <p>Галузь знань <u>08 Право</u></p> <p>Рівень вищої освіти - перший (бакалаврський)</p>	<p>Шифр документа</p>	<p>СМЯ НАУ ОПП 13.01.05 - 04 - 2022</p>
	<p>Стор. 2 з 25</p>		

Стандарт вищої освіти України:

Рівень вищої освіти - перший (бакалаврський),

галузь знань 08 Право,

спеціальність 081 Право

Стандарт вищої освіти затверджено і введено в дію наказом Міністерства освіти і науки України від «20» липня 2022 р. № 644

ЛИСТ ПОГОДЖЕННЯ освітньо-професійної програми

ПОГОДЖЕНО

Науково-методичною радою
Національного авіаційного університету

протокол № 4
від «20» вересня 2022 р.

Голова НМР



Анатолій ПОЛУХІН

ПОГОДЖЕНО

Вченою радою Юридичного
факультету

протокол № 7
від «19» вересня 2022 р.

Голова вченої ради
факультету



Ірина СОПІЛКО

ПОГОДЖЕНО

Кафедрою господарського повітряного та
космічного права

протокол засідання № 11
від «08» вересня 2022 р.

Завідувач кафедри



Любов НЕЦЬКА

ПОГОДЖЕНО

Студентською радою
факультету

протокол № 22/1-н
від «09» вересня 2022 р.

В.о. голови студентської ради



Софія ТКАЧУК



ОСВІТНЬО-ПРОФЕСІЙНА ПРОГРАМА
Правознавство
Спеціальність 081 Право
Галузь знань 08 Право
Рівень вищої освіти - перший (бакалаврський)

Шифр документа	СМЯ НАУ ОПП 13.01.05 - 04 - 2022
Стор. 3 з 25	

ПЕРЕДМОВА

Розроблено робочою групою освітньо-професійної програми спеціальності 081 «Право», у складі:

ГАРАНТ ОСВІТНЬОЇ ПРОГРАМИ:

Нецька
Любов Степанівна

- кандидат юридичних наук,
завідувач кафедри господарського,
повітряного та космічного права


підпис гаранта

ЧЛЕНИ РОБОЧОЇ ГРУПИ:

Сопілко
Ірина Миколаївна

– доктор юридичних наук, професор,
декан Юридичного факультету


підпис члена робочої групи


Калюжний
Ростислав Андрійович

– доктор юридичних наук, професор,
професор кафедри теорії та історії
держави і права


підпис члена робочої групи

Лихова
Софія Яківна

– доктор юридичних наук, професор,
завідувач кафедри кримінального
права і процесу


підпис члена робочої групи


Рябченко
Олена Петрівна

– доктор юридичних наук, професор,
завідувач кафедри конституційного і
адміністративного права


підпис члена робочої групи

Ткачук
Софія Русланівна

– здобувач вищої освіти, в.о. голови
студентської ради


підпис члена робочої групи

ЗОВНІШНІ СТЕЙКХОЛДЕРИ:

Сальніков
Олексій Олександрович

– Голова Державної судової
адміністрації України


підпис стейкхолдера

Рижий Володимир Іванович

– президент «Юридичне бюро
Рижого»


підпис стейкхолдера

Рецензії, відгуки зовнішніх стейкхолдерів (додаються).

Рівень документа – 3б

Плановий термін між ревізіями – 1 рік

Контрольний примірник



ОСВІТНЬО-ПРОФЕСІЙНА ПРОГРАМА
Правознавство
Спеціальність 081 Право
Галузь знань 08 Право
Рівень вищої освіти - перший (бакалаврський)

Шифр
документа

СМЯ НАУ
ОПП
13.01.05 - 04 -
2022

Стор. 4 з 25

1. Профіль освітньо-професійної програми

Розділ 1. Загальна інформація

1.1.	Повна назва закладу вищої освіти та структурного підрозділу	Національний авіаційний університет Юридичний факультет Кафедра господарського, повітряного та космічного права
1.2.	Ступінь вищої освіти та назва кваліфікації мовою оригіналу	Бакалавр Бакалавр права
1.3.	Офіційна назва освітньо-професійної програми	Правознавство
1.4.	Тип диплому та обсяг освітньо-професійної програми	Диплом бакалавра, одиничний, 240 кредитів ЄКТС. Строк навчання за денною формою становить 3 роки 10 місяців, за заочною – 4 роки 6 місяців Періоди навчання іноземних студентів визначаються окремими наказами університету відповідно до нормативних документів у сфері вищої освіти.
1.5.	Акредитаційна інституція	Міністерство освіти і науки України, рішення Акредитаційної комісії від «02» березня 2017 р. № НД 1191113 протокол №124.
1.6.	Період акредитації	З 30.08.2017 р. по 01.07.2027 р.
1.7.	Цикл/рівень	6 рівень Національної рамки кваліфікацій України (НРК України), перший цикл Європейського простору вищої освіти (FQ-EHEA), 6 рівень Європейської рамки кваліфікацій для навчання впродовж життя (EQF-LLL).
1.8.	Передумови	Для здобуття освітнього ступеня бакалавра можуть вступати особи, які здобули повну загальну середню освіту, а також особи, які здобули освітній ступінь молодшого бакалавра або освітньо-професійний ступінь фахового молодшого бакалавра зі спеціальності 081 Право. Прийом на навчання для здобуття вищої освіти за першим (бакалаврським) рівнем вищої освіти за спеціальністю 081 Право на основі освітнього ступеня молодшого бакалавра або освітньо-професійного ступеня фахового молодшого бакалавра зі спеціальності 081 Право здійснюється за результатами зовнішнього незалежного оцінювання з дотриманням вимог щодо мінімального конкурсного балу, який встановлюється Умовами прийому на навчання для здобуття вищої освіти на відповідний рік вступу для спеціальностей галузі знань 08 Право. Заклад вищої освіти має право визнати та перезарахувати кредити ЄКТС, здобуті за попередньою



ОСВІТНЬО-ПРОФЕСІЙНА ПРОГРАМА
Правознавство
Спеціальність 081 Право
Галузь знань 08 Право
Рівень вищої освіти - перший (бакалаврський)

Шифр
документа

СМЯ НАУ
ОПП
13.01.05 - 04 -
2022

Стор. 5 з 25

		освітньою програмою підготовки молодшого бакалавра або фахового молодшого бакалавра зі спеціальності 081 Право. Максимальний обсяг кредитів ЄКТС, що може бути перезарахований, становить 60 кредитів ЄКТС. Умови вступу визначаються Правилами прийому до НАУ, затвердженими Вченою радою Університету.
1.9.	Форма здобуття освіти	Очна (денна), заочна
1.10	Мова(и) викладання	Українська та англійська
1.11	Інтернет-адреса постійного розміщення опису ОПП	http://nau.edu.ua
Розділ 2. Ціль освітньо-професійної програми		
2.1.	Відтворення інтелектуального потенціалу держави шляхом підготовки висококваліфікованих фахівців-бакалаврів права для наукових та освітніх установ, органів державної влади та управління, підприємств усіх форм власності, зокрема авіакосмічної галузі, які володіють теоретичними знаннями та практичними вміннями і навичками, достатніми для успішного здійснення професійної діяльності у сфері права, здатні займатися правотворчою, правозастосовною, експертно-консультаційною та організаційно-управлінською діяльністю; набуття здобувачами вищої освіти здатності розв'язувати сучасні складні спеціалізовані задачі у сфері права з розумінням природи і змісту основних правових інститутів, а також меж правового регулювання різних суспільних відносин, враховуючи потреби ринку праці; формування гармонійної особистості бакалавра-правника, здатної до саморозвитку, інновацій та науково-дослідної діяльності.	
Розділ 3. Характеристика освітньо-професійної програми		
3.1	Предметна область (об'єкт вивчення, теоретичний зміст)	<i>Об'єкт вивчення:</i> право як соціальне явище. Вивчення права та його джерел ґрунтується на правових доктринах, цінностях і принципах, в основі яких покладені права та основоположні свободи людини. <i>Теоретичний зміст предметної області складають знання про: основи поведінки індивідів і соціальних груп; творення права, його тлумачення та застосування; правові цінності, принципи, а також природа і зміст правових інститутів, етичні стандарти правничої професії.</i>
3.2.	Орієнтація освітньо-професійної програми	Програма має прикладну орієнтацію. ґрунтується на загальновідомих положеннях, результатах сучасних наукових досліджень та нових знаннях з правознавства необхідних для майбутньої професійної діяльності, бакалаврів з права, здатних вирішувати певні проблеми і задачі за умови оволодіння системою загальних та фахових компетентностей.
3.3.	Основний фокус освітньо-професійної програми	Спеціальна освіта та професійна підготовка в області юриспруденції, у сфері повітряного та космічного права.



ОСВІТНЬО-ПРОФЕСІЙНА ПРОГРАМА

ПравознавствоСпеціальність 081 ПравоГалузь знань 08 Право

Рівень вищої освіти - перший (бакалаврський)

Шифр
документаСМЯ НАУ
ОПП
13.01.05 - 04 -
2022

Стор. 6 з 25

		<i>Ключові слова:</i> право, норма права, нормативний акт, сфера права, інститут права, галузь права, повітряне та космічне право, законодавство.
3.4.	Особливості освітньо-професійної програми	<p>Освітньо-професійна програма розроблена на основі студентоцентрованого підходу, який реалізується через індивідуалізацію освіти. Забезпечується підготовка підготовка фахівців у галузі повітряного та космічного права.</p> <p>З метою підготовки якісних випускників факультет особливу увагу приділяє розвитку наукових зв'язків із провідними вищими навчальними закладами світу: Авіакосмічний університет (Корея), Юридичний факультет Загребського університету (Хорватія), Лейденський університет (Нідерланди), Факультет права і управління Ягелонського університету, м. Краків (Польща), Університет Аль-Баас, м. Хомс (Сирія), Асоціація американських шкіл права (США), Факультет права Паризького університету (Франція), Юридичний факультет Білоруського державного університету (Білорусія), Дрезденський технічний університет (Німеччина), Кельнський університет (Німеччина).</p>
Розділ 4. Придатність випускників до працевлаштування та подальшого навчання		
4.1.	Придатність до працевлаштування	Випускники отримують можливість працевлаштування на підприємствах (організаціях, установах) різних форм власності в області юриспруденції на посадах визначених чинною редакцією Національного класифікатора України: Класифікатор професій (ДК 003:2010) в межах відповідної спеціальності.
4.2.	Подальше навчання	Здобуття освіти на другому (магістерському) рівні вищої освіти. Набуття додаткових кваліфікацій в системі освіти дорослих.
Розділ 5. Викладання та оцінювання		
5.1.	Викладання та навчання (методи, методики, технології, інструменти та обладнання)	<p><i>Методи, засоби та технології:</i> Загальнонаукові і спеціальні методи пізнання правових явищ; методики правової оцінки поведінки чи діяльності індивідів і соціальних груп, ідентифікації правової проблеми та її вирішення на основі принципів права; цифрові технології.</p> <p><i>Інструменти та обладнання:</i> сучасне інформаційно-комунікаційне обладнання, інформаційні ресурси та програмні продукти, що застосовуються в правовій діяльності.</p>
5.2.	Оцінювання	Усні, письмові, творчі, тестові та комбіновані екзамени, диференційовані заліки, звіти із практичних робіт та практик, реферати, захист курсових проєктів,



ОСВІТНЬО-ПРОФЕСІЙНА ПРОГРАМА
Правознавство
Спеціальність 081 Право
Галузь знань 08 Право
Рівень вищої освіти - перший (бакалаврський)

Шифр
документа

СМЯ НАУ
ОПП
13.01.05 - 04 -
2022

Стор. 7 з 25

презентації, поточний контроль.

Розділ 6. Програмні компетентності

6.1.	Інтегральна компетентність	ІК. Здатність розв'язувати складні спеціалізовані задачі та практичні проблеми у галузі професійної правничої діяльності
6.2.	Загальні компетентності (ЗК)	ЗК-1. Здатність до абстрактного мислення, аналізу і синтезу. ЗК-2. Здатність застосовувати знання у практичних ситуаціях. ЗК-3. Знання і розуміння предметної області та розуміння професійної діяльності ЗК-4. Здатність спілкуватися державною мовою як усно, так і письмово. ЗК-5. Здатність спілкуватися іноземною мовою. ЗК-6. Здатність використовувати інформаційні та комунікаційні технології. ЗК-7. Здатність вчитися і оволодівати сучасними знаннями ЗК-8. Здатність бути критичним і самокритичним. ЗК-9. Здатність працювати в команді ЗК-10. Здатність діяти на основі етичних міркувань (мотивів). ЗК-11. Здатність реалізувати свої права і обов'язки як члена суспільства, усвідомлювати цінності громадянського (вільного демократичного) суспільства та необхідності його сталого розвитку, верховенства права, прав і свобод людини і громадянина в Україні. ЗК-12. Здатність усвідомлювати рівні можливості та гендерні проблеми. ЗК-13. Здатність зберігати та примножувати моральні, культурні, наукові цінності і досягнення суспільства на основі розуміння історії та закономірностей розвитку права, його місця у загальній системі знань про природу і суспільство та у розвитку суспільства, техніки і технологій, використовувати різні види та форми рухової активності для активного відпочинку та ведення здорового способу життя. ЗК-14. Цінування та повага різноманітності і мультикультурності. ЗК-15. Прагнення до збереження навколишнього середовища.
6.3.	Фахові компетентності (ФК)	ФК1. Здатність застосовувати знання з основ теорії та філософії права, знання і розуміння структури правничої професії та її ролі у суспільстві. ФК 2. Здатність аналізувати ретроспективи розвитку правових явищ та процесів у контексті їх впливу на сучасну правову систему.



ОСВІТНЬО-ПРОФЕСІЙНА ПРОГРАМА

ПравознавствоСпеціальність 081 ПравоГалузь знань 08 Право

Рівень вищої освіти - перший (бакалаврський)

Шифр
документаСМЯ НАУ
ОПП
13.01.05 - 04 -
2022

Стор. 8 з 25

ФК 3. Цінування та повага до гідності людини як найвищої соціальної цінності, розуміння її правової природи.

ФК 4. Здатність застосовувати Конвенцію про захист прав людини та основоположних свобод, а також прецедентну практику Європейського суду з прав людини.

ФК 5. Здатність застосовувати норми та інститути міжнародного публічного права, а також міжнародного приватного права.

ФК 6. Здатність здійснювати порівняльний аналіз окремих правових інститутів права Європейського Союзу та Ради Європи і правової системи України.

ФК 7. Здатність застосовувати норми та інститути права, щонайменше з таких галузей, як: конституційне право, адміністративне право і адміністративне процесуальне право, цивільне і цивільне процесуальне право, трудове право, кримінальне і кримінальне процесуальне право.

ФК 8. Здатність застосовувати правові принципи та доктрини.

ФК 9. Здатність використовувати бази даних органів юстиції та інформаційні технології необхідні під час здійснення юридичної діяльності.

ФК 10. Здатність використовувати різноманітні інформаційні джерела для повного та всебічного встановлення певних обставин.

ФК 11. Здатність визначати належні та прийнятні для юридичного аналізу факти.

ФК 12. Здатність аналізувати правові проблеми та обґрунтовувати правові позиції.

ФК 13. Здатність до критичного та системного аналізу правових явищ.

ФК 14. Здатність до консультування з правових питань, зокрема, можливих способів захисту прав та інтересів клієнтів, відповідно до вимог професійної етики, належного дотримання норм щодо нерозголошення персональних даних та конфіденційної інформації.

ФК 15. Здатність до самостійної підготовки проєктів актів правозастосування.

ФК 16. Здатність до логічного, критичного і системного аналізу документів, розуміння їх правового характеру і значення.

ФК 17. Здатність застосовувати норми та інститути міжнародного космічного та міжнародного повітряного права.

ФК 18. Здатність здійснювати порівняльний аналіз



ОСВІТНЬО-ПРОФЕСІЙНА ПРОГРАМА

Правознавство

Спеціальність 081 Право

Галузь знань 08 Право

Рівень вищої освіти - перший (бакалаврський)

Шифр
документаСМЯ НАУ
ОПП
13.01.05 - 04 -
2022

Стор. 9 з 25

окремих правових інститутів повітряного та космічного права Європейського Союзу та України.

Розділ 7. Програмні результати навчання (ПРН)

7.1.	Соціально-гуманітарна ерудованість	ПРН01. Визначати переконливість аргументів у процесі оцінки заздалегідь невідомих умов та обставин
	Дослідницькі навички	ПРН02. Знати та розуміти міжнародні стандарти прав людини, положення Конвенції про захист прав людини та основоположних свобод, а також практику Європейського суду з прав людини. ПРН03. Проводити збір і інтегрований аналіз матеріалів з різних джерел. ПРН04. Знати та розуміти основи права Європейського Союзу. ПРН05. Давати короткий висновок щодо окремих фактичних обставин (даних) з достатньою обґрунтованістю. ПРН06. Оцінювати недоліки і переваги певних аргументів, аналізуючи відому проблему. ПРН07. Складати та узгоджувати план власного прикладного дослідження і самостійно формувати матеріали за визначеними джерелами. ПРН08. Застосовувати інститути міжнародного публічного права, а також міжнародного приватного права. ПРН09. Самостійно визначати ті обставини, у з'ясуванні яких потрібна допомога, і діяти відповідно до отриманих рекомендацій.
	Комунікація	ПРН10. Вільно спілкуватися державною та іноземною мовами як усно, так і письмово, із застосуванням правничої термінології. ПРН11. Мати базові навички риторики. ПРН12. Доносити до респондента матеріал з певної проблематики доступно і зрозуміло. ПРН13. Знати та розуміти особливості реалізації та застосування норм матеріального і процесуального права.
	Професійна самоорганізація та використання інформаційних технологій	ПРН14. Використовувати статистичну інформацію, отриману з першоджерел та вторинних джерел для правничої діяльності ПРН15. Вільно використовувати для правничої діяльності доступні інформаційні технології і бази даних. ПРН16. Використовувати комп'ютерні програми, необхідні у правничій діяльності. ПРН17. Працювати в команді, забезпечуючи виконання завдань команди.



ОСВІТНЬО-ПРОФЕСІЙНА ПРОГРАМА

ПравознавствоСпеціальність 081 ПравоГалузь знань 08 Право

Рівень вищої освіти - перший (бакалаврський)

Шифр
документаСМЯ НАУ
ОПП
13.01.05 - 04 -
2022

Стор. 10 з 25

	Праворозуміння	<p>ПРН18. Застосовувати в професійній діяльності основні сучасні правові доктрини, цінності та принципи функціонування національної правової системи.</p> <p>ПРН19. Пояснювати природу та зміст основних правових явищ і процесів.</p> <p>ПРН20. Виокремлювати і аналізувати юридично значущі факти і робити обґрунтовані правові висновки.</p> <p>ПРН21. Готувати проекти необхідних актів застосування права відповідно до правового висновку, зробленого у різних правових ситуаціях.</p> <p>ПРН22. Надавати консультації щодо можливих способів захисту прав та інтересів клієнтів у різних правових ситуаціях.</p> <p>ПРН23. Застосовувати інститути міжнародного космічного та міжнародного приватного права.</p> <p>ПРН 24. Надавати консультації щодо можливих способів захисту прав та інтересів клієнтів у сфері повітряного та космічного права.</p>
	Правозастосування	
Розділ 8. Ресурсне забезпечення реалізації програми		
8.1.	Кадрове забезпечення	<p>У освітньому процесі беруть участь доктори та кандидати наук, професори та доценти, старші викладачі й асистенти за спеціальністю 081 Право та за іншими спеціальностями, які забезпечують підготовку бакалаврів права.</p> <p>Ураховуються вимоги п. 38 Ліцензійних умов провадження освітньої діяльності (Постанова КМУ від 30.12.2015 р. № 1187).</p>
8.2.	Матеріально-технічне забезпечення	<p>Матеріально-технічна база випускової кафедри теорії та історії держави і права дозволяє забезпечити підготовку фахівців на першому (бакалаврському) рівні вищої освіти за ОПП:</p> <ul style="list-style-type: none">– забезпеченість комп'ютерними робочими місцями та прикладними комп'ютерними програмами достатня для виконання навчальних планів;– усі комп'ютери кафедри під'єднані до локальної мережі університету з можливістю виходу в глобальну мережу Інтернет;– для ведення документації та забезпечення навчально-методичними матеріалами освітнього процесу кафедра в достатній кількості забезпечена оргтехнікою (принтерами, МФУ, сканерами);– навчальні лабораторії оснащені технічними засобами та спеціалізованим програмним забезпеченням, необхідними приладами та обладнанням. <p>Усі приміщення відповідають будівельним та</p>



ОСВІТНЬО-ПРОФЕСІЙНА ПРОГРАМА
Правознавство
Спеціальність 081 Право
Галузь знань 08 Право
Рівень вищої освіти - перший (бакалаврський)

Шифр
документа

СМЯ НАУ
ОПП
13.01.05 - 04 -
2022

Стор. 11 з 25

		санітарним нормам, гуртожитками забезпечені усі, хто цього потребує. Наявна соціальна інфраструктура включає спортивний комплекс, пункти харчування, центр творчості, медпункт і базу відпочинку.
8.3.	Інформаційне та навчально-методичне забезпечення	Забезпечення навчальною та навчально-методичною літературою, доступ до фахових періодичних видань професійного спрямування, упровадження електронного каталогу та можливість роботи з електронними підручниками здійснюється за рахунок фондів Науково-технічної бібліотеки НАУ. Відповідне інформаційне та навчально-методичне забезпечення розташоване на освітніх платформах Google Classroom.
Розділ 9. Академічна мобільність		
9.1.	Національна кредитна мобільність	Національна кредитна мобільність здобувачів вищої освіти, наукових і науково-педагогічних працівників, у т.ч. навчання, стажування, проведення наукових досліджень, викладання та підвищення кваліфікації організовується на підставі партнерських угод про співпрацю між Національним авіаційним університетом та юридичними установами в Україні: Договір про проведення практики студентів Національного авіаційного університету з Головним територіальним управлінням юстиції у Київській області № 429 від 23.03.2016 Договір з Конституційним Судом України №522 від 20.02.2017 р. Договір про партнерство і ділове співробітництво з Державним підприємством «Антонов» № 09/17 від 13.03.2017 Договір про партнерство і ділове співробітництво з Територіальним управлінням Державної судової адміністрації України в м. Києві № 470 від 24.03.2017 Договір з Антимонопольним комітетом України № 506 від 01.12.2017 Договір про ділове співробітництво з Київським апеляційним адміністративним судом № 527 від 28.03.2018 Договір з Шостим апеляційним адміністративним судом №581 від 26.02.2019 р. Договір з Адвокатським бюро «Москаленко і Партнери» № 636 від 17.09.2019 р. Договір з ТОВ «АВІАКОМПАНІЯ СКАЙАП» № 635 від 27.09.2019 Меморандум про співробітництво з Адвокатським об'єднанням «Експерт Лігл сервіс» № 638 від 17.10.2019 Меморандум про співробітництво з ТОВ «Аюр-



ОСВІТНЬО-ПРОФЕСІЙНА ПРОГРАМА

ПравознавствоСпеціальність 081 ПравоГалузь знань 08 Право

Рівень вищої освіти - перший (бакалаврський)

Шифр
документаСМЯ НАУ
ОПП
13.01.05 - 04 -
2022

Стор. 12 з 25

		<p>консалтинг» № 642 від 23.10.2019</p> <p>Меморандум про співробітництво та партнерство з ТОВ «Інформаційно-правові системи» № 640 від 04.11.2019</p> <p>Договір про співробітництво з Адвокатським об'єднанням «Супрема лекс» №746 від 12.05.2021</p> <p>Договір про співробітництво з Адвокатським бюро «Мілімко та Партнери» № 768 від 03.05.2021</p> <p>Угода про співробітництво в галузі науки та освіти з Сумським державним педагогічним університетом імені А.С. Макаренка № 759 від 26.05.2021</p> <p>Угода про співробітництво з Львівським державним університетом внутрішніх справ № 801 від 22.10.2021</p> <p>Договір про співпрацю та організацію взаємовідносин з Дніпропетровським державним університетом внутрішніх справ № 215/21 від 26.10.2021</p> <p>Меморандум про співробітництво з Міністерством юстиції України № 814 від 29.10.2021</p> <p>Угода про співробітництво з Національною академією Державної прикордонної служби України імені Богдана Хмельницького № 804 від 29.10.2021</p> <p>Договір про співробітництво з Комунальним підприємством Міжнародний аеропорт «Київ» (Жуляни) № 808 від 10.11.2021</p> <p>Договір про співпрацю з Чернівецьким Національним університетом ім. Юрія Федьковича № 811 від 11.11.2021</p> <p>Договір про співпрацю між Університетом митної справи та фінансів № 110/827 від 16.11.2021</p> <p>Меморандум про співпрацю з Уповноваженим Верховної Ради України з прав людини від 29.11.2021</p> <p>Договір про співпрацю із Запорізьким національним університетом № 13-с від 11.02.2022</p> <p>Угода про партнерство і співпрацю з Державним університетом інфраструктури та технологій № 029/2022/862 від 05.07.2022</p> <p>Угода про партнерство і співпрацю з Державним податковим університетом № 861 від 07.07.2022</p> <p>Меморандум про співробітництво з Київським науково-дослідним інститутом судових експертиз Міністерства юстиції України № 867 від 31.08.2022</p>
9.2.	Міжнародна кредитна мобільність	<p>На основі договорів про співробітництво між Національним авіаційним університетом та зарубіжними закладами вищої освіти:</p> <p>Угода про співпрацю з Молдавським державним університетом № 178 від 2012 року</p> <p>Договір з Інститутом авіаційного, космічного та кіберправа Кельнського університету (Німеччина)</p>



ОСВІТНЬО-ПРОФЕСІЙНА ПРОГРАМА

ПравознавствоСпеціальність 081 ПравоГалузь знань 08 Право

Рівень вищої освіти - перший (бакалаврський)

Шифр
документаСМЯ НАУ
ОПП
13.01.05 - 04 -
2022

Стор. 13 з 25

		<p>Договір з Кавказьким міжнародним університетом №912018 від 30.10.2018 (Грузія)</p> <p>Угода про співпрацю зі Стамбульським університетом Меденіет (Туреччина) № 1-2019/UA-TR від 17.01.2019</p> <p>Договір з Університетом ім. Грігола Робакідзе (Грузія) №357 від 29.01.2020</p> <p>Угода про співпрацю з Варненським вільним університетом «Чернорізець Храбар» № 16-2021 UA – BG від 15.06.2021</p> <p>Угода про співробітництво з Варшавським університетом № 35-2020 UA-PL від 28.12.2020</p> <p>Угода про співпрацю з Інститутом освіти і професійного розвитку (Угорщина) № 13-2021 UA-HU від 20.05.2021</p>
9.3.	Навчання іноземних здобувачів вищої освіти	<p>Іноземці та особи без громадянства, які проживають в Україні на законних підставах, мають право на здобуття вищої освіти за освітньо-професійною програмою нарівні з громадянами України на підставі міжнародних договорів.</p> <p>Умовою зарахування іноземців на навчання для отримання певного освітнього ступеня є володіння ними мовою навчання на рівні, достатньому для засвоєння навчального матеріалу. Іноземці зараховуються на навчання в НАУ за освітньо-професійною програмою відповідно до Правил прийому до Національного авіаційного університету.</p>



ОСВІТНЬО-ПРОФЕСІЙНА ПРОГРАМА
Правознавство
 Спеціальність 081 Право
 Галузь знань 08 Право
 Рівень вищої освіти - перший (бакалаврський)

Шифр
документа

СМЯ НАУ
ОПП
13.01.05 - 04 -
2022

Стор. 14 з 25

2. Перелік компонентів освітньо-професійної програми та їх логічна послідовність

2.1. Перелік освітніх компонентів, 240 кредитів ЄКТС

Код н/д	Компоненти освітньо-професійної програми (навчальні дисципліни, курсові проекти (роботи), практики, кваліфікаційна робота)	Кількість кредитів	Форма підсумкового контролю	Семестр (відповідно до форм навчання)	
				денна	заочна
1	2	3	4	5	6
Обов'язкові компоненти					
OK1	Деонтична логіка	3,0	диф. залік	1	1,2
OK2	Ділова українська мова	3,0	екзамен	2	2,3
OK3	Фахова іноземна мова	4,5	диф. залік	1,2	1,2,3
OK4	Фізичне виховання та самовдосконалення	3,0	екзамен	1	2
OK5	Юридична деонтологія	3,5	диф. залік	2	3
OK6	Теорія держави і права	8,5	диф. залік	1	2
OK7	Історія держави і права України	6,0	екзамен	2	3
OK8	Історія держави і права зарубіжних країн	6,0	диф. залік	1	1,2
OK9	Організація судових та правоохоронних органів	4,0	екзамен	1	2
OK10	Конституційне право України	7,0	диф. залік	2,3	2,3,4
OK11	Курсова робота з дисципліни Конституційне право України	1,0	екзамен	2	3
OK12	Основи римського приватного права	4,0	захист	3	4
OK13	Основи інформатики та обчислювальної техніки	4,0	диф. залік	1	1,2
OK14	Філософія права	3,0	диф. залік	1	2
OK15	Адміністративне процесуальне право України	4,0	диф. залік	2	2,3
OK16	Адміністративне право України	3,5	екзамен	2	3
OK17	Адміністративне процесуальне право України	7,0	екзамен	4	4,5
OK18	Адміністративне процесуальне право України	7,0	диф. залік	4	5
OK19	Адміністративне процесуальне право України	7,0	диф. залік	3,4	3,4,5
OK20	Адміністративне процесуальне право України	7,0	диф. залік	3	4



ОСВІТНЬО-ПРОФЕСІЙНА ПРОГРАМА
Правознавство
Спеціальність 081 Право
Галузь знань 08 Право
Рівень вищої освіти - перший (бакалаврський)

Шифр
документа

СМЯ НАУ
ОПП
13.01.05 - 04 -
2022

Стор. 15 з 25

			екзамен	4	5
OK17	Курсова робота з дисципліни Адміністративне право України	1,0	захист	4	5
OK18	Господарське право України	6,0		7	7,8
			екзамен	7	8
OK19	Цивільне та сімейне право України	12,5		3,4,5	3,4,5,6
			диф. залік	4	5
			екзамен	3,5	4,6
OK20	Курсова робота з дисципліни Цивільне та сімейне право України*	1,0	захист	5	6
OK21	Господарське процесуальне право України	3,5		8	8,9
			екзамен	8	9
OK22	Кримінальне право України	12,5		3,4,5	3,4,5,6
			екзамен	3,5	4,6
			диф. залік	4	5
OK23	Курсова робота з дисципліни Кримінальне право України*	1,0	захист	5	6
OK24	Трудове право та право соціального захисту України	7,0		7	7,8
			екзамен	7	8
OK25	Фінансове право України	5,0		6	6,7
			екзамен	6	7
OK26	Міжнародне повітряне право	3,0		8	8,9
			екзамен	8	9
OK27	Міжнародне космічне право	4,0		8	8,9
			диф. залік	8	9
OK28	Кримінальне процесуальне право України	5,5		5,6	5,6,7
			диф. залік	5	6
			екзамен	6	7
OK29	Курсова робота з дисципліни Кримінальне процесуальне право України*	1,0	захист	6	7
OK30	Цивільне процесуальне право України	5,5		5,6	5,6,7
			диф. залік	5	6
			екзамен	6	7
OK31	Курсова робота з дисципліни Цивільне процесуальне право України*	1,0	захист	6	7
OK32	Міжнародне приватне право	4,0		8	8,9
			екзамен	8	9
OK33	Міжнародні стандарти прав людини та практика ЄСПЛ	3,0		6	6,7
			диф. залік	6	7
OK34	Основи права Європейського союзу	3,0		4	4,5
			екзамен	4	5
OK35	Міжнародне публічне право	3,0		5	5,6
			екзамен	5	6
OK36	Криміналістика	7,0		6,7	6,7,8
			диф. залік	6	7
			екзамен	7	8
OK37	Фахова ознайомлювальна практика	3,0	диф. залік	2	3



ОСВІТНЬО-ПРОФЕСІЙНА ПРОГРАМА
Правознавство
Спеціальність 081 Право
Галузь знань 08 Право
Рівень вищої освіти - перший (бакалаврський)

Шифр
документа

СМЯ НАУ
ОПП
13.01.05 - 04 -
2022

Стор. 16 з 25

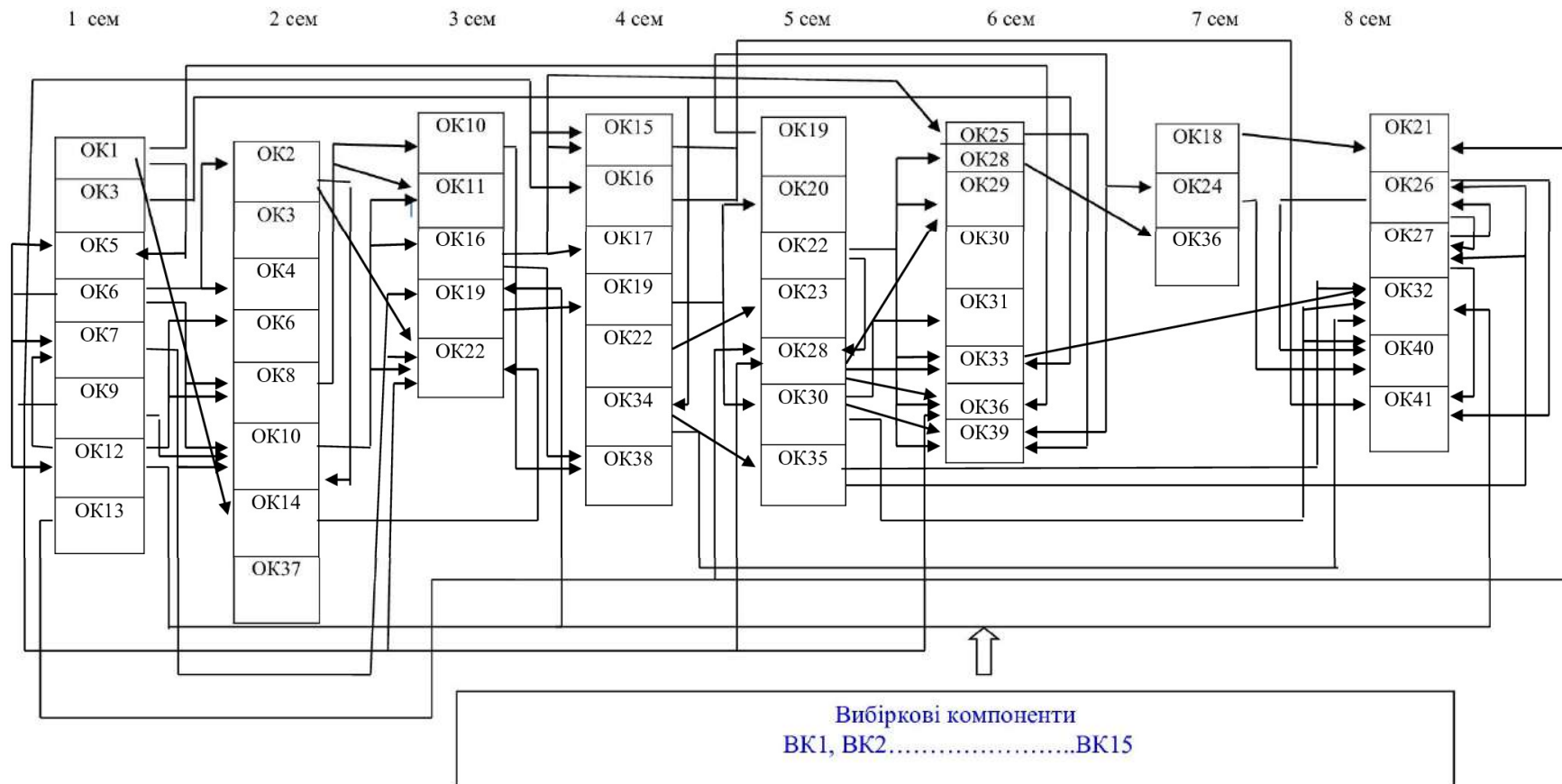
ОК38	Практика в органах державної влади та місцевого самоврядування	3,0	диф. залік	4	5
ОК39	Юридична практика	6,0	диф. залік	6	7
ОК40	Фахова практика	6,0	диф. залік	8	9
ОК41	Атестаційний екзамен	1.5	екзамен	8	9
Загальний обсяг обов'язкових компонент:		180 кредитів ЄКТС			
Вибіркові компоненти**					
ВК1	Дисципліна 1	4,0	диференційований залік		
ВК2	Дисципліна 2	4,0	диференційований залік		
...		
ВК15	Дисципліна 15	4,0	диференційований залік		
Загальний обсяг вибірових компонент		60 кредитів ЄКТС			
Загальний обсяг освітньо-професійної програми		240 кредитів ЄКТС			

**На третьому курсі здобувачі вищої освіти вільно обирають одну із запропонованих дисциплін для виконання курсової роботи*


***Реалізація права здобувачів вищої освіти на вільний вибір навчальних дисциплін та створення індивідуальної освітньої траєкторії регламентується Законом України «Про вищу освіту» та внутрішніми нормативними актами НАУ. Вибіркові компоненти обираються здобувачами вищої освіти із каталогів рекомендованих та альтернативних вибірових дисциплін.*



2.2. Структурно-логічна схема освітньо-професійної програми



Примітка: схема для денної форми навчання

	Система менеджменту якості ОСВІТНЬО-ПРОФЕСІЙНА ПРОГРАМА Правознавство	Шифр документа	СМЯ НАУ ОПП 13.01.05 - 04 - 2022
	Спеціальність <u>081 Право</u> Галузь знань <u>08 Право</u> Рівень вищої освіти - перший (бакалаврський)	стор. 18 з 25	

3. Форма атестації здобувачів вищої освіти

Форма атестації здобувачів вищої освіти	Атестація випускників освітньо-професійної програми «Правознавство» проводиться у формі атестаційного екзамену та завершується видачею документу встановленого зразка про присудження їм ступеня бакалавра із присвоєнням кваліфікації: Бакалавр права. Атестація здійснюється відкрито і публічно.
Вимоги до атестаційного екзамену	Атестаційний екзамен має передбачати оцінювання досягнення результатів навчання, визначених Стандартом вищої освіти затвердженим наказом МОН України 20.07.2022 № 644 та даною освітньо-професійною програмою.



ОСВІТНЬО-ПРОФЕСІЙНА ПРОГРАМА
Правознавство
 Спеціальність 081 Право
 Галузь знань 08 Право
 Рівень вищої освіти - перший (бакалаврський)

Шифр
документа

СМЯ НАУ
ОПП
13.01.05 - 04 -
2022

Стор. 21 з 25

Матриця забезпечення програмних результатів навчання (ПРН) відповідними компонентами освітньо-професійної програми

Компоненти освітньо-професійної програми	Програмні результати навчання																							
	ПРН 1	ПРН 2	ПРН 3	ПРН 4	ПРН 5	ПРН 6	ПРН 7	ПРН 8	ПРН 9	ПРН 10	ПРН 11	ПРН 12	ПРН 13	ПРН 14	ПРН 15	ПРН 16	ПРН 17	ПРН 18	ПРН 19	ПРН 20	ПРН 21	ПРН 22	ПРН 23	ПРН 24
1	2	3	4	5	6	7	8	9	10	11	12	13	14	15	16	17	18	19	20	21	22	23	24	25
OK 1	+	+	+	+	+	+	+					+						+	+	+				
OK 2										+	+	+												
OK 3										+												+		
OK 4																	+							
OK 5	+	+	+	+		+	+					+					+							
OK 6	+	+	+	+	+	+	+	+	+				+					+	+	+				
OK 7		+	+	+	+					+			+					+		+				
OK 8	+	+	+	+		+				+	+	+	+				+	+	+	+				
OK 9		+	+			+		+					+	+	+						+			
OK 10	+	+	+		+	+		+	+	+		+		+	+			+	+		+	+		
OK 11	+	+	+		+	+		+	+	+		+		+	+			+	+		+	+		
OK 12	+	+	+	+	+	+	+											+	+	+				
OK 13								+						+	+	+	+							
OK 14	+	+	+	+			+											+						
OK 15	+	+	+	+	+	+	+	+	+	+	+	+	+	+	+	+	+		+	+	+			
OK 16			+					+	+	+									+	+	+			
OK 17	+		+	+	+	+		+		+	+	+	+						+			+	+	+
OK 18	+	+	+	+	+	+	+	+	+	+	+	+	+	+	+	+	+	+	+	+		+	+	+
OK 19	+	+	+	+	+	+				+			+										+	+
OK 20	+		+	+	+	+				+														
OK 21	+	+	+	+	+	+	+	+	+	+	+	+	+	+	+	+	+	+	+	+	+	+		
OK 22	+	+	+	+	+	+		+				+	+							+	+			
OK 23	+	+	+	+	+	+	+	+	+			+	+							+	+			
OK 24													+						+	+	+	+		
OK 25	+	+	+		+	+		+	+			+	+		+	+			+		+	+		
OK 26	+	+	+	+	+	+	+	+	+	+	+	+	+	+	+	+	+	+	+	+	+	+	+	+
OK 27	+	+	+	+	+	+	+	+	+	+	+	+	+	+	+	+	+	+	+	+	+	+	+	+
OK 28	+	+	+	+	+	+		+				+	+							+	+			
OK 29	+	+	+	+	+	+	+	+	+			+	+							+	+			

	Система менеджменту якості ОСВІТНЬО-ПРОФЕСІЙНА ПРОГРАМА Правознавство	Шифр документа	СМЯ НАУ ОПП 13.01.05 - 04 - 2022
	Спеціальність <u>081 Право</u> Галузь знань <u>08 Право</u> Рівень вищої освіти - перший (бакалаврський)	стор. 23 з 25	

6. Система внутрішнього забезпечення якості вищої освіти НАУ

Якість освітньо-професійної програми визначається внутрішньою системою забезпечення якості вищої освіти та освітньої діяльності НАУ, яка функціонує згідно з Положенням про систему забезпечення якості вищої освіти та освітньої діяльності, затвердженого рішенням вченої ради Університету від 28.11.2018 (протокол № 8) та відповідає вимогам Закону України «Про вищу освіту» від 01.07.2014 № 1556-VII (Розділ V Забезпечення якості вищої освіти, ст.16).

7. Перелік нормативних документів, на яких базується освітньо-професійна програма

1. «Про освіту»: Закон України від 05.09.2017 № 2145-VIII [Електронний ресурс]. – режим доступу: <http://zakon.rada.gov.ua/laws/show/2145-19>
2. «Про вищу освіту»: Закон України від 01.07.2014 № 1556-VII [Електронний ресурс]. – режим доступу: <http://zakon4.rada.gov.ua/laws/show/1556-18>
3. Постанова Кабінету Міністрів України від 25.06.2020 р. № 519 «Про внесення змін у додаток до постанови Кабінету Міністрів України від 23 листопада 2011 р. № 1341».
4. Про затвердження переліку галузей знань і спеціальностей, за якими здійснюється підготовка здобувачів вищої освіти: Постанова Кабінету Міністрів України від 29.04.2015 р. № 266 [Електронний ресурс]. – режим доступу: <http://zakon2.rada.gov.ua/laws/show/266-2015-%D0%BF>
5. Класифікація видів економічної діяльності : ДК 009:2010. – На заміну ДК 009:2005; Чинний від 2012-01-01. – (Національний класифікатор України).
6. Класифікатор професій ДК 003:2010. – На заміну ДК 003:2005; Чинний від 2010-11-01. – (Національний класифікатор України).
7. Стандарт вищої освіти першого (бакалаврського) рівня вищої освіти, галузь знань 08 Право, спеціальність 081 Право. Затверджено та введено в дію наказом Міністерства освіти і науки України від 20.07.2022 № 644.



ОСВІТНЬО-ПРОФЕСІЙНА ПРОГРАМА
Правознавство
Спеціальність 081 Право
Галузь знань 08 Право
Рівень вищої освіти - перший (бакалаврський)

Шифр
документа

СМЯ НАУ
ОПП
13.01.05 - 04 -
2022

Стор. 25 з 25

(Ф 03.02 – 04)

АРКУШ РЕЄСТРАЦІЇ РЕВІЗІЇ

№ пор.	Прізвище ім'я по-батькові	Дата ревізії	Підпис	Висновок щодо адекватності

(Ф 03.02 – 03)

АРКУШ ОБЛІКУ ЗМІН

№ зміни	№ листа (сторінки)				Підпис особи, яка внесла зміну	Дата внесення зміни	Дата введення зміни
	Зміненого	Заміненого	Нового	Анульованого			

(Ф 03.02 – 32)

УЗГОДЖЕННЯ ЗМІН

	Підпис	Ініціали, прізвище	Посада	Дата
Розробник				
Узгоджено				
Узгоджено				
Узгоджено				
Узгоджено				

Рецензія

на освітньо-професійну програму «Правознавство» підготовки здобувачів першого (бакалаврського) рівня вищої освіти галузі знань 08 Право спеціальності 081 Право

Освітньо-професійна програма для підготовки фахівців першого (бакалаврського) рівня вищої освіти зі спеціальності 081 Право розроблена робочою групою фахових юристів у Національному авіаційному університеті на основі вимог Закону України «Про вищу освіту» та Стандарту вищої освіти першого (бакалаврського) рівня вищої освіти галузі знань 08 Право, спеціальності 081 Право, затвердженого та введеного в дію Наказом Міністерства освіти і науки України від 20.07.2022 р. № 644, з метою підготовки бакалаврів права, які володіють теоретичними знаннями і практичними вміннями та навичками, достатніми для успішного здійснення професійної діяльності у сфері права, здатні займатися правотворчою, правозастосовною, експертно-консультаційною та організаційно-управлінською діяльністю.

Дана програма містить сукупність обов'язкових вимог до освітніх програм підготовки бакалаврів за спеціальністю 081 Право стосовно: обсягу кредитів ЄКТС, необхідного для здобуття освітнього ступеня «бакалавр» зі спеціальності 081 Право; рівня освіти осіб, які можуть розпочати навчання за відповідною освітньою програмою, та результатів їх навчання; переліку обов'язкових компетентностей випускника; нормативного змісту підготовки здобувачів вищої освіти, сформульованого у термінах результатів навчання; форм атестації здобувачів вищої освіти. Вимоги до компетентностей та результатів навчання відповідають дескрипторам Національної рамки кваліфікацій. Перелік дисциплін, практик та інших освітніх компонентів достатній для набуття визначених компетентностей, зокрема і в сфері повітряного та космічного права, що відображає особливість підготовленої освітньо-професійної програми.

Результати навчання співвідносяться з компетентностями випускника, що відображено у матриці відповідності визначених програмою результатів навчання та компетентностей.

Усі структурні складові програми спрямовані на досягнення поставленої мети, здобуття заявлених компетентностей, органічно поєднані між собою та виконані на високому науково-методичному рівні. Вони враховують інтереси стейкхолдерів та здобувачів, втілюють кращий вітчизняний досвід організації навчального процесу у вищій школі.

Враховуючи викладене, можна констатувати, що рецензована освітньо-професійна програма «Правознавство» відповідає вимогам спеціального закону у сфері вищої освіти, нового Стандарту вищої освіти першого (бакалаврського) рівня вищої освіти галузі знань 08 Право, спеціальності 081 Право та вимогам до документа такого виду. Вона може рекомендуватися до впровадження для якісної підготовки юристів-бакалаврів у Національному авіаційному університеті.

Рецензент:

Голова Державної судової
адміністрації України



Олексій САЛЬНІКОВ

07.09.2022

Рецензія

на освітньо-професійну програму «Правознавство» підготовки здобувачів першого (бакалаврського) рівня вищої освіти галузі знань 08 Право спеціальності 081 Право

Постійний попит на юридичні кадри в Україні та наявність їх пропозиції від різних вітчизняних навчальних установ не знімає з порядку денного проблему недостатнього забезпечення якісними правниками організацій, які їх потребують. Тривалий час у нашій державі не існувало стандарту юридичної освіти, а його поява виявила потребу постійного реагування на мінливі вимоги ринку праці до фахівця-юриста та прискіпливої уваги до практичних вмінь і навичок роботи працівників у сфері права.

Нова редакція ОПП «Правознавство» покликана відреагувати на сучасний суспільний запит і визначити вимоги до підготовки юристів-бакалаврів у Національному авіаційному університеті.

Зважаючи на те, що затверджений у Міністерстві освіти і науки України Стандарт вищої освіти першого (бакалаврського) рівня вищої освіти галузі знань 08 Право, спеціальності 081 Право від 20.07.2022 р. № 644 містить вимоги до проходження практики студентами, надважливе значення має її проведення у судах, прокуратурі, адвокатурі. Співпраця ЮФ НАУ з адвокатськими бюро та об'єднаннями започаткована давно і «Юридичне бюро Рижого» всіляко сприяє набуттю студентами професійних знань, умінь та навичок у сфері повітряного та космічного права. Саме цей напрям виокремлено у таких складових рецензованої програми як **програмні компетентності** (ФК 17. Здатність застосовувати норми та інститути міжнародного космічного та міжнародного повітряного права; ФК 18. Здатність здійснювати порівняльний аналіз окремих правових інститутів повітряного та космічного права Європейського Союзу та України) та **програмні результати навчання** (ПРН 23. Застосовувати інститути міжнародного космічного та міжнародного приватного права; ПРН 24.

Надавати консультації щодо можливих способів захисту прав та інтересів клієнтів у сфері повітряного та космічного права).

Достатнім видається і ресурсне забезпечення реалізації програми. У порівнянні з попередньою редакцією ОПП «Правознавство» для здобувачів бакалаврського рівня вищої освіти на даному етапі нова її редакція відображає значне покращення національної та міжнародної кредитної мобільності, розширення наукових зв'язків Юридичного факультету, співпраці із стейкхолдерами, що позитивно вплине на якість підготовки юристів в НАУ.

Надана для рецензування освітньо-професійна програма «Правознавство» за змістом і формою свідчить про високий науково-методичний рівень розробки, відповідає Закону України «Про вищу освіту» та Стандарту вищої освіти першого (бакалаврського) рівня вищої освіти галузі знань 08 Право, спеціальності 081 Право, враховує потреби роботодавців на ринку праці України і заслуговує на схвалення та подальше застосування у навчальному процесі на Юридичному факультеті Національного авіаційного університету.

Рецензент:

Президент

ПП «Юридичне бюро Рижого»

Володимир РИЖИЙ

06.09.2022

